



GRINDER

NO

NO

FR

DEN

NL

ES

PT

HU

PL

CZ

SK

RU

EL

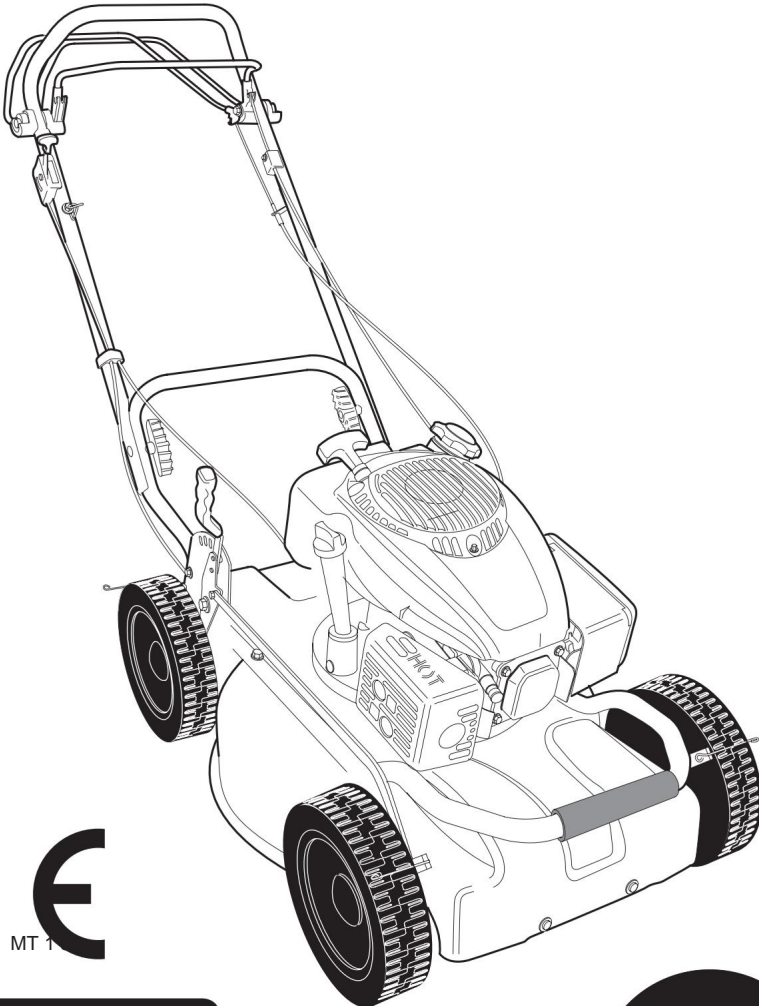
TR

NEI

FI

SE

DK



MARINA SYSTEMS SRL

VIA F. BARACCA, 3
24034 CISANO BERGAMASCO BG

info@marinasystems.it
www.marinasytems.it

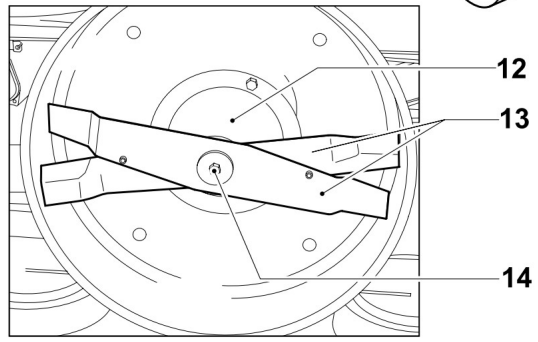
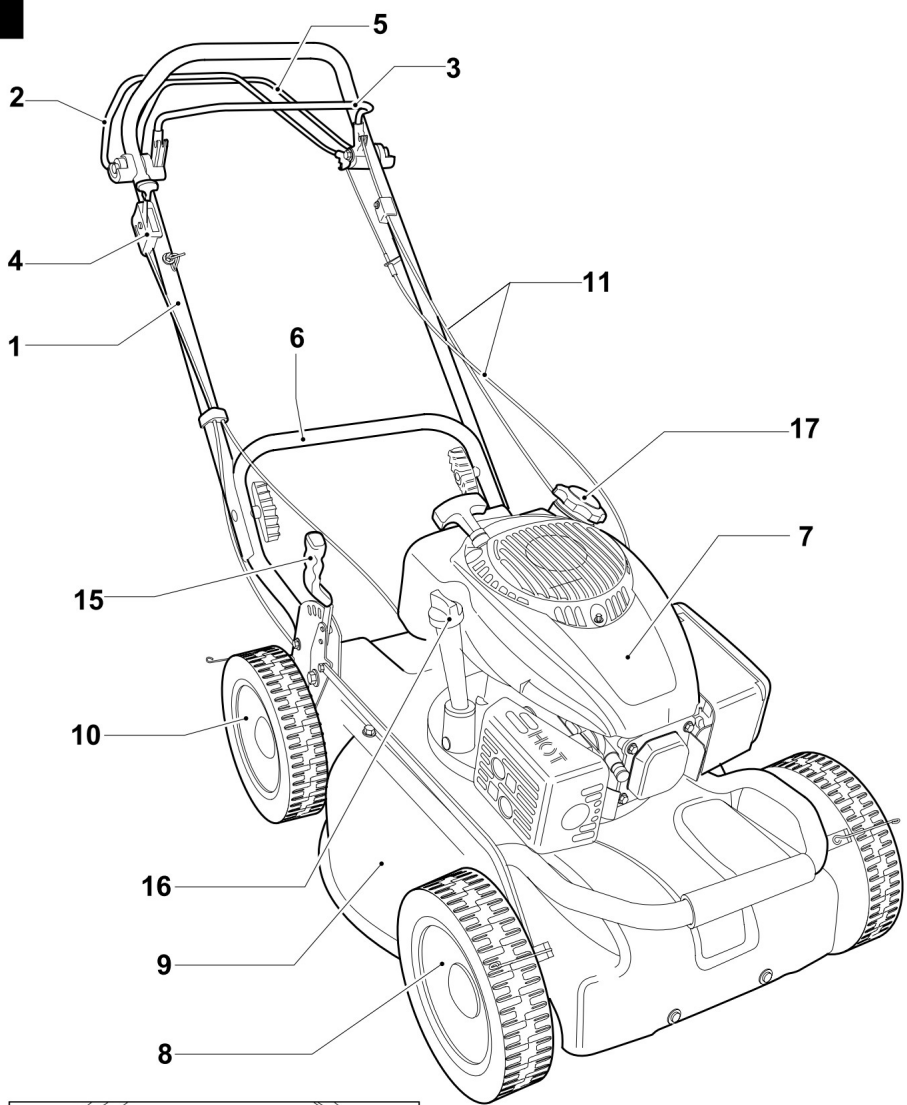
46 5 053

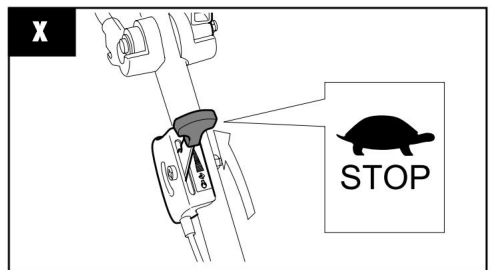
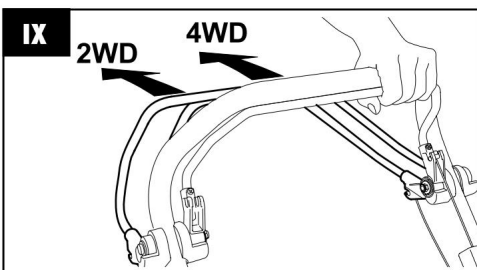
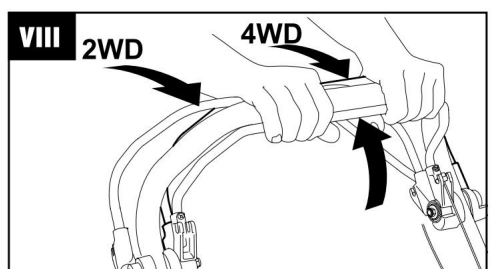
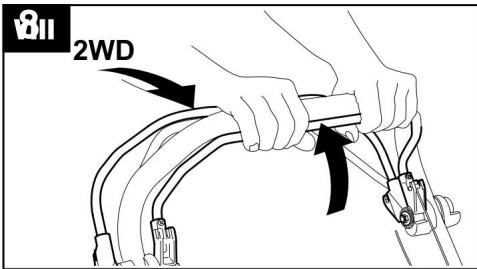
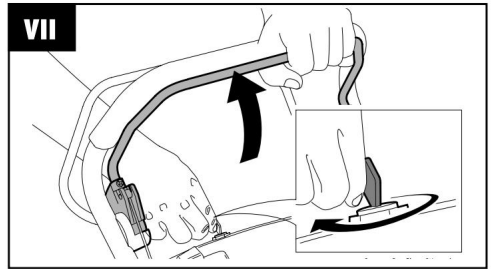
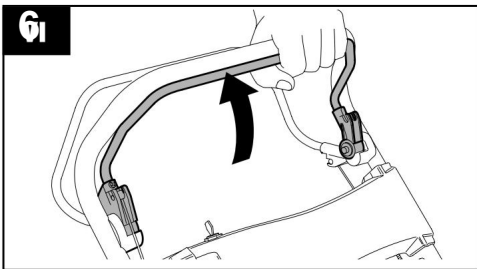
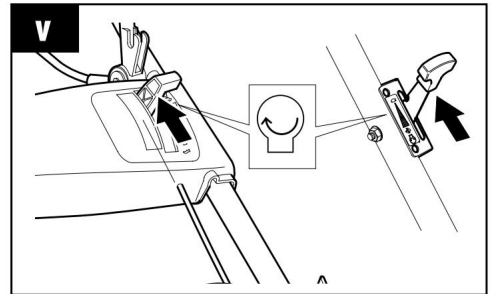
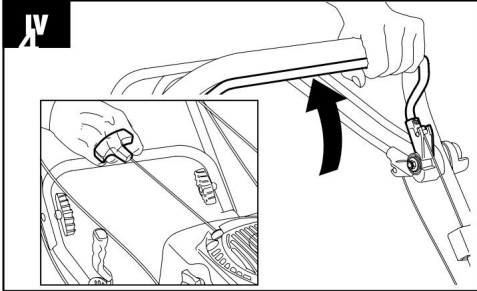
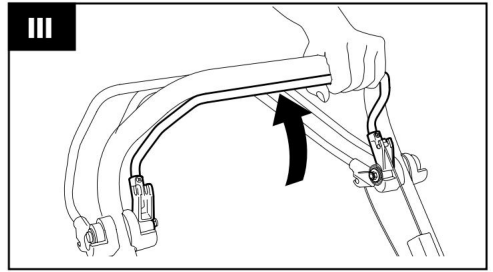
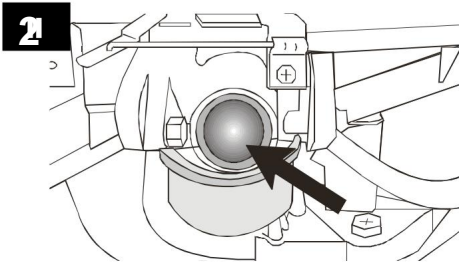
abcdef 20

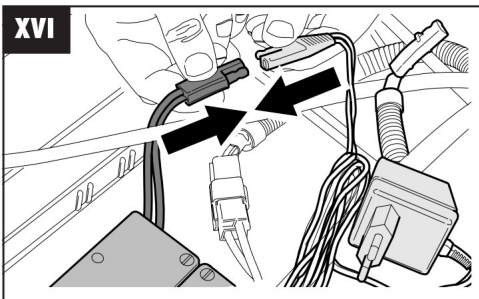
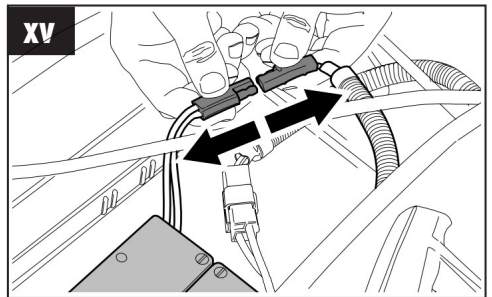
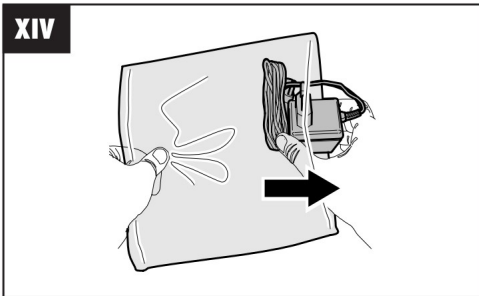
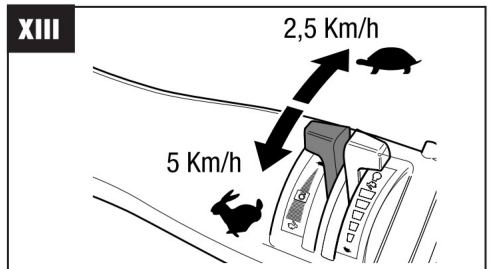
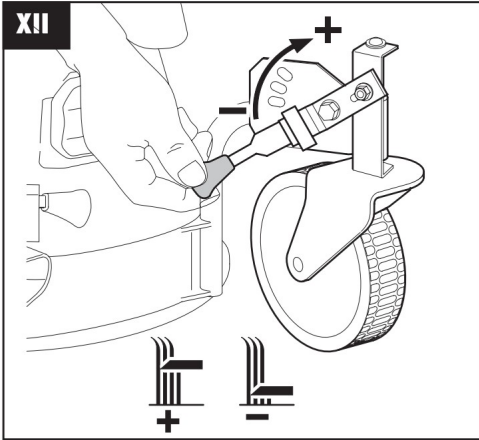
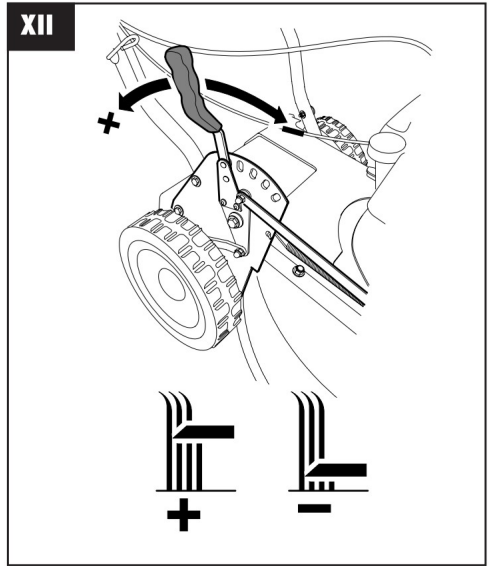
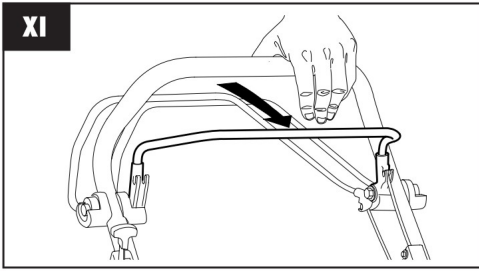
0 2



I







Oversettelse av de originale instruksjonene

INDEKS

1 SIKKERHETSINSTRUKSJONER
2 FORKLARING AV SYMBOLENE PÅ ENHETEN
3 BESKRIVELSE.....
4 TILTENKT BRUK
5 MONTERING
6 SLÅ PÅ ENHETEN.....
7 VEDLIKEHOLD OG STELL.....
8 FEILSØKING

1 SIKKERHETSINSTRUKSJONER

Når du bruker gressklippere, må du følge følgende grunnleggende sikkerhetsinstruksjoner for å beskytte mot risiko for skade:

- Les og følg deretter bruksanvisningen.
- Ta vare på bruksanvisningen for senere bruk eller for neste eier.
- Følg sikkerhetsinstruksjonene og advarslene på enheten.

Brukere

- Barn og unge under 16 år og som ikke er kjent med bruksanvisningen må ikke bruke enheten. Lokale forskrifter kan spesifisere minimumsalderen.

- Bruk lange, tettsittende bukser og sklisikker fottey.

Arbeidsområde

- Sjekk hele arbeidsområdet nøye. Fjern alle fremmedlegemer som steiner, pinner, ståltråd, bein osv.
- Ikke bruk gressklipperen hvis det finnes noen personer (forsiktig: barn) eller dyr (inkludert dyreliv) i arbeidsområdet.

Driftstider - Overhold

- nasjonale driftstider for plenklippere (støyforebygging).
- Bruk gressklipperen kun i dagslys eller hvis arbeidsområdet er godt opplyst.

Betjening -

Inspiser alltid gressklipperen visuelt før bruk.

- Kontroller visuelt at knivene, adapteren og festeskrueene er i god stand før bruk. Skadede eller slitte deler må

må kun skiftes i sett for å opprettholde korrekte og balanserte arbeidsforhold

- Ikke bruk gressklipperen i tilfelle defekt eller skadede beskyttelsesenheter, aldri når

sikkerhetsanordningene, som deflektorene eller gressoppsamler, skal ikke være på plass eller i riktige posisjoner

- Slå av motoren og trekk av tennpluggkontakten:

- Før du fjerner hindringer eller rengjør utløpsrennen

- Etter at klipperen treffer en gjenstand

- Hvis klipperen plutselig begynner å vibrere

- Hold muttere, bolter og skruer stramme, for å garantere en sikker bruk av gressklipperen

- Sjekk ofte at gressoppsamleren ikke er slitt eller skadet

Før du utfører noe arbeid på enheten:

- Slå av motoren, vent til bladet har stoppet og trekk av tennpluggkontakten.

- Skadede eller slitte deler må skiftes ut umiddelbart.

- Bruk kun enheten i en teknisk tilstand som er angitt av produsenten.

- Bruker av enheten er ansvarlig for evt ulykker som involverer andre personer eller deres eiendom.

- Slå av motoren før du krysser andre flater enn overflaten som klippes.

- Ikke start motoren hvis du står foran utløpskanalen (sideutløpsklipper).

- Bruk kun gressklipperen på plener.

- Ikke deaktivert sikkerhetsutstyret eller verneutstyr på gressklipperen.

- Kutteren må være fritt dreibar før gressklipperen startes. Koble fra eventuelle stasjoner.

- Hvis gressklipperen må løftes før den kan startes, må klipperen vende bort fra brukeren.

- Hold hender og føtter unna roterende deler.

- Gressklipperen må kun brukes i overholdelse av sikkerhetsavstanden gitt av styrehåndtaket.
- Sørg for at du har et sikkert fotfeste.
- Løft eller bær aldri gressklipperen mens motoren går. Vent til kutteren har stoppet og trekk av tennpluggkontakten.
- Kutt alltid på tvers av en skråning. Klipp aldri opp eller ned skråninger eller med en helling på mer enn 15°.
- Vær forsiktig når du endrer kjøreretning eller når du klipper bakover.
- Før gressklipperen kun i gangfart.
- Hold lyddemper og motor fri for løv, gress og eventuell oljesøl
- Ikke la gressklipperen stå uten tilsyn.

Advarsel! Bensin er svært brannfarlig!

- Oppbevar kun bensin i anviste beholdere.
- Fyll kun bensin utendørs. Ikke røyk mens du fyller bensin!
- Ikke åpne tanklokket eller fyll på bensin mens motoren går eller når maskinen er varm.
- Hvis bensinen renner over, ikke start motoren. Rengjør enheten og start ikke motoren før bensindampene har spredt seg.
- Skift ut en skadet bensintank og/eller tanklokk av sikkerhetshensyn.
- Ved påfylling av bensin, bruk trakt el påfyllingsrør for å hindre at drivstoff renner fra tanken på motoren, huset eller plenen.



Fare for brannskader!

Eksosen og områdene rundt

eksosen kan stige til og de kan nå høye temperaturer.

Skift ut skadede lyddempere.

- Ikke endre regulatorinnstillingene til motoren.
- La aldri en forbrenningsmotor gå i lukkede områder. Fare for forgiftning!

Vedlikehold og lagring Før

du utfører **noe** arbeid på enheten:

- Slå av motoren, vent til bladet har stoppet og trekk av tennpluggen kontakt.
- Hvis du arbeider i nærheten av bladet, bruk alltid

vernehansker.

- Hvis det er bensin i tanken, må du aldri lagre gressklipperen i bygninger der bensindamp kan komme i kontakt med åpen ild eller gnister – **Eksplisjonsfare!**

- Bensintanken skal kun tømmes utendørs.

- Før du oppbevarer maskinen i et lukket rom, la motoren kjøles ned.

- Ikke spray gressklipperen med vann.

- Gressklipperen skal repareres av kun autoriserte spesialistbedrifter.

Reservedeler og tilbehør - Bruk

originale reservedeler og tilbehør bare.

- Vi forbeholder oss retten til å innføre endringer i design og modell uten forvarsel.

Sikkerhetsinnretninger

Sikkerhetsspak

Slipp sikkerhetsspaken i tilfelle fare.

Motor og kutter vil stoppe på få sekunder.

Ikke deaktivert funksjonen til sikkerheten spak.

Beskyttelsesinnretninger

Bakre klaff (grusbeskyttelse)

Beskyttelsesinnretninger forhindrer skade fra gjenstander som kastes ut av kutteren.

Ikke bruk gressklipperen uten beskyttelsesutstyr.



Ikke bruk maskinen i regn eller under tordenvær, spesielt når det er fare for lynnedslag.

Risikoen for ulykker er høyere dersom underlaget er fuktig på grunn av økt fare for å skli.

Spesiell forsiktighet bør utvises under arbeider for å hindre utglidning.

Hvis mulig, unngå å bruke maskinen når bakken er fuktig.



Bruk alltid hørselsvern når du arbeider med maskinen.



Forsiktig: Helsefare på grunn av vibrasjoner!

Overdreven eksponering for vibrasjoner kan føre til skade på det kardiovaskulære eller nervesystemet, spesielt hos personer med kardiovaskulære problemer. Kontakt lege hvis du opplever symptomer som kan ha vært forårsaket av vibrasjonsbelastninger.

Symptomer av denne typen påvirker hovedsakelig fingrene, hendene eller håndleddene og inkluderer (ufullstendig liste):

- nummenhet,
- smerte,
- muskelsvakhet,
- misfarging av huden,
- ubehagelig prikkende følelse.

Transport av maskinen

Bruk alltid hansker for å unngå skader på grunn av skarpe kanter og varme komponenter.

Ikke transporter maskinen med motoren i gang. Slå av motoren, la knivene stå stille og ta ut tennpluggkontakten før transport.

Transporter først maskinen når motoren er avkjølt og med tom drivstofftank.

Bruk egnede lastehjelpemidler (lasteramper, løftere).

Sikre maskinen og eventuelle maskinkomponenter som transporteres (f.eks. gress oppsamlingsboks) på lastegulvet ved hjelp av feste materiale av tilstrekkelig størrelse (belter, tau etc.).

Unngå kontakt med klippebladet når du løfter og bærer maskinen.

Ved transport av maskinen må du alltid følge regionale lover, spesielt når det gjelder lastesikkerhet og transport av gjenstander på lastegulv.

Husk at når du laster eller lossrer klipperen, ikke vipp den i noen retning, da dette kan føre til forurensning av oljefilteret eller oljelekkasje.

Prosedyre med brukte maskiner, miljøvern.

Hvis du en dag kommer til den konklusjonen at enheten må skiftes ut eller du ikke trenger den lenger, husk å beskytte miljøet og avhende på en miljømessig sikker måte, i samsvar med lokale forskrifter. Noen autoriserte servicesteder og utsalgssteder tar imot gammelt utstyr og bruker det på en miljøsikker måte. I tilfelle usikkerhet eller tvil angående driften av enheten, vennligst kontakt et autorisert servicesenter eller selgeren.

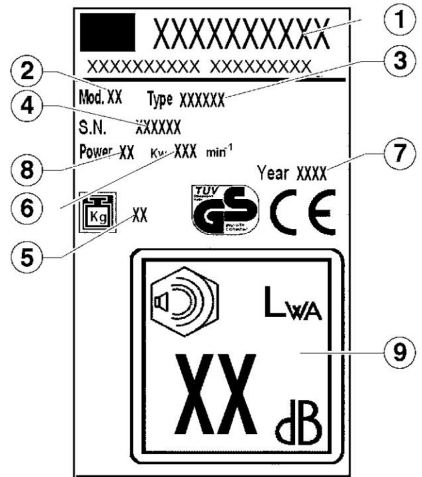


Ytterligere informasjon om bruksanvisningen for enheten, avsnittet "For din sikkerhet".

Dette apparatet er ikke beregnet for bruk av personer (inkludert barn) med reduserte fysiske, sensoriske eller mentale evner, eller mangel på erfaring og kunnskap, med mindre de har fått tilsyn eller instruksjoner om bruk av apparatet av en person som er ansvarlig for deres sikkerhet. Barn bør overvåkes for å sikre at de ikke leker med apparatet.

2 FORKLARING AV SYMBOLENE PÅ ENHETEN

1 produsent	6 rev
2 Modell	7 år bygget
3 Type	8 Strøm
4 Serienummer	9 Lydeffektnivå
5 Egenvekt	



Les bruksanvisningen før du bruker gressklipperen for første gang!



Hold andre personer utenfor arbeidsområdet!



Før du arbeider på kutteren, trekk av tennpluggkontakten!



Advarsel Fare! Hold hender og føtter unna knivene!



Fare for rus. Må ikke brukes i lukkede områder.



Fare for eksplosjon. Slå av motoren når du fyller drivstoff.



Fare. Ikke berør varme deler.



IKKE BRUK høytrykksvaskere til å rengjøre mekaniske deler, bearbejgninger og tetninger.

I denne bruksanvisningen



Fare! Manglende overholdelse kan føre til personskade.

3 BESKRIVELSE



- 1 øvre håndtak
- 2 selvfremdriftsspak 2WD
- 3 bremsespak
- 4 gasspak
- 5 selvfremdriftsspak 4WD
- 6 nedre håndtak
- 7 motor
- 8 forhjul
- 9 chassis
- 10 bakhjul
- 11 fleksible kabler
- 12 blad støtte
- 13 blad
- 14 blad skruer
- 15 justeringsspaker for klippehøyde
- 16 oljelokk
- 17 bensinlokk

4 TILTENKT BRUK

Denne gressklipperen er designet for å klippe gress. All annen bruk er ikke tillatt.

Gressklipperen er kun egnet for privat bruk i hagen. Gressklippere til privat bruk er de som brukes til å klippe gress og plener i hagen, dog ikke til å klippe gress i offentlige parker, lekeplasser eller på gårder

eller i skog.

Ikke-tillatte brukere:

Personer som ikke er kjent med bruksanvisningen, barn, ungdom under 16 år samt personer som er påvirket av

alkohol, narkotika eller medisiner må ikke betjene enheten.

Driftstider for bensingressklippere (i samsvar med forurensningsloven).

Vær også oppmerksom på de kommunale forskriftene for drift av gressklippere!

Mandag – lørdag Ikke tillatt på søndager

7.00 – 12.00

og helligdager!

15.00 – 19.00

5 MONTERING



Når du monterer dette apparatet, vennligst følg instruksjonene for montering som er trykt mot slutten av håndboken.

Beskyttelse av miljøet, avhending

Emballasjeelementer (plastposer, polystyrenskum, spiker, bokser etc.) må ikke ligge innenfor rekkevidde av barn, da de er potensielt farlige. Emballasjematerialer er potensielle miljøforurensninger.

Avhendes gjennom autoriserte renovasjonsselskaper.

Merket på maskinens rotasjonshastighet under rpm-testen.

6 SLÅ PÅ ENHETEN

Ikke slå på enheten før den er ferdig montert.

Følg alltid bruksanvisningen for bensinmotoren som er levert av motorprodusenten.

Før du slår på maskinen for første gang, fyll på olje og bensin!

Bensin: Standard bensin – blyfri

Motorolje: Se bruksanvisningen levert av motorprodusenten.

Påfylling av bensin: Tankklokken er plassert på bensintanken og er merket med symbolet "bensinpumpe" (bensinstasjon).

Påfylling av olje: Kapasitet ca. 0,6 liter

Motor uten peilepinne:

Fyll opp til øvre kant av innløpsdysen.

Motor med peilepinne:

Fyll opp til merket mellom "FULL" og "ADD" på peilepinnen.


Oljenivået kontrolleres med peilepinnen skrudd inn.

Starte motoren Motoren

kan ikke startes før bladet er festet (balansevekt)!


Starte motoren manuelt a) Uten

gassfjernkontroll 1) Trykk på primerknappen


3 ganger med intervaller på ca. 2 sekunder. 

Ved temperaturer under 10 °C trykker du på primerknappen 5 ganger.

Hvis motoren er varm, ikke trykk på primerknappen!

2) Trekk motorbremsehåndtaket mot øvre håndtak og hold i posisjon – motorbremsehåndtaket låser ikke i posisjon 

3) Trekk raskt ut startkabelen og la den deretter sakte vikle opp igjen. **IV**

 *Motoren har fast gassinnstilling. Hastighetskontroll er derfor ikke mulig.*

5) Med gassfjernkontroll 1)

Gasspeldstilling (start) **V**

2) Trykk 3x på primerknappen med intervaller på ca. 2 sekunder. **II**

Ved temperaturer under 10 °C, trykk 5x på primerknappen.

Hvis motoren er varm, ikke trykk på primerknappen!

3) Trekk motorbremsehåndtaket oppover per håndtak og hold i posisjon – motorbremsehåndtaket låser ikke i posisjon **III**

4) Trekk raskt ut startkabelen og la den deretter sakte vikle opp igjen. **IV**

Så snart motoren går, plasser mellom i henhold til ønsket motorhastighet, gasspaken

Starte motoren elektrisk 5) **V**

Gasspeld (start)

6) Trykk på primerknappen 3x i intervaller på ca. 2 sekunder. **II**

Ved temperaturer under 10 °C, trykk 5x på primerknappen.

Hvis motoren er varm, ikke trykk på primerknappen!

7) Trekk motorbremsehåndtaket mot det øvre håndtaket og hold i posisjon – motorbremsehåndtaket låses ikke i posisjon **VI**

8) Drei tenningsnøkkelen i tenningslåsen helt til høyre – når motoren går, slipp tenningsnøkkelen. **VII**

Tenningsnøkkelen går tilbake til posisjon "0".

Plasser gassen mellom (start) og (stopp) i henhold til ønsket motorhastighet.

Slå på hjuldrift Gjelder kun enheter med hjuldrift!


Ikke legg inn girene mens motoren står stille!

9) Trykk girbryteren mot det øvre håndtaket og hold inne – girspaken låses ikke i posisjon. **VIII**


Kjørehastighet: ca. 3,7 km/t

Slå av hjuldriften 10) Slipp girbryteren. **IX**

Slå av motoren 11) Skyv

gasspaken i posisjon 12) Slipp  (Stopp). **X**

motorbremshåndtaket. **XI**

 **Når motoren er slått av, fortsetter kutteren å gå i flere sekunder – berør derfor ikke undersiden av klipperen før kutteren har stanset!**

Innstilling av klippehøyde

XII

Alle hjul skal være i samme høyde!

Hastighetsfremmende variator (VV) **XIII**

På gressklippere med VVmark har du muligheten til å endre fremføringshastigheten fra 2,5 til 5 Km/t. Denne fremdriftshastigheten kan bare endres når motoren er i gang. For å gjøre det må du starte venstre spak på betjeningspanelet. Skilpaddesymbolet på betjeningspanelet betyr sakte, haresymbolet betyr fort.

7 VEDLIKEHOLD OG STELL



Før du utfører vedlikeholds- eller rengjøringsarbeid, trekk av tennpluggkontakten!

Ikke spray enheten med vann. Vann som kommer inn i tenningsystemet eller forgasseren kan føre til funksjonsfeil.

Rengjør enheten med en klut, håndbørste osv.



Når klipperen vippes til siden, må forgasseren peke oppover!

Ekspertkontroll er nødvendig:

- hvis gressklipperen treffer en gjenstand
- hvis motoren stopper plutselig
- hvis bladet er bøyd (ikke rett inn!)
- hvis motorakselen er bøyd (ikke innrett!)
- hvis girene er skadet
- hvis kileremmen er defekt

Skifte olje/luftfilter/tennplugg

Se bruksanvisningen levert av motorprodusenten.

Drivgir

Tannhjulene er vedlikeholdsfrie.

Bytte og slipe klippebladet

Ved slutten av klippesesongen slip alltid klippebladet eller, om nødvendig, bytt ut klippebladet med et nytt.

Få alltid klippebladet slipt eller skiftet ut av et kundeservicesenter (måling av ubalanse).



Ubalanserte kniver vil forårsake gressklipperen vibrerer voldsomt – fare for ulykke!

Startbatteri



Startbatteriet er resirkulerbart.



Ikke **kast** brukte, lekkende eller defekte startbatterier **sammen med husholdningsavfallet!**

Batterier må til og med tas ut av enheter som skal resirkuleres og kastes deretter. Startbatterier kan avhendes på forskriftsmessig måte av din forhandler eller på kommunale innsamlingssteder (gjenvinningsplassen).

Lading av startbatteri

Startbatteriet (Pb) er vedlikeholdsfritt.

Før du slår på klipperen for første gang, startbatteriet skal lades.

Batteriet lader seg selv mens plenen klippes.

Lad opp batteriet hvis det er utladet, før vinterferien eller hvis maskinen ikke skal brukes over en lengre periode (> 6 måneder).

1) Ta batteriladeren ut av batteriet sak. **XIV**

2) Koble batterikabelen fra motoren kabel. **XV**

3) Koble batterikabelen til batteriet ladekabel. **XVI**

Koble batteriladeren til strømmen forsyning.

Ladetiden varer ca. 36 timer.

Bruk kun den originale batteriladeren som følger med.

Lad startbatteriet kun i et tørrrom!



Ikke bruk gressklipperen mens batteriet lades!



Oppbevaring av

enheten Etter klipping, rengjør enheten grundig.

Oppbevar enheten i et tørt rom – la motoren avkjøles før hånd.

For å redusere lagringsplassen kan det øvre håndtaket foldes ned. Skru ut vingemutrene med ca. 6 omdreininger.


Forsiktig: ikke bøy eller deformer fleksible kabler.

Om vinteren oppbevares startbatteriet i en frostfritt sted.

8 FEILSØKING



Trekk av tennpluggkontakten før du utfører vedlikeholds- eller rengjøringsarbeid!

Feil	Avhjelpende tiltak
Motoren starter ikke	<p>Fyll på bensin</p> <p>Flytt gassen til posisjon  (start)</p> <p>Trekk motorbremséhåndtaket mot det øvre håndtaket</p> <p>Kontroller tennpluggen og skift den om nødvendig</p> <p>Rengjør luftfilteret</p> <p>Start på kort gress eller på et område som allerede har vært klippet</p> <p>Rengjør utløpskanal/hus ÿ klippebladet må rotere fritt</p>
	Lad opp startbatteriet
Motorkraften synker	<p>Korriger klippehøyden</p> <p>Slip/skift ut klippebladet ÿ kundeservicesenter</p> <p>Rengjør utløpskanal/hus</p> <p>Rengjør luftfilteret</p> <p>Reduser trinnhastigheten</p>
Unøyaktig kutt	<p>Slip/skift ut klippebladet ÿ kundeservicesenter</p> <p>Korriger klippehøyden</p>
Gressfangeren er ikke fylt tilstrekkelig	<p>Korriger klippehøyden</p> <p>La plenen tørke</p> <p>Slip/skift ut klippebladet ÿ kundeservicesenter</p> <p>Rengjør gitteret på gressoppsamleren</p> <p>Rengjør utløpskanal/hus</p>
Hjuldrift fungerer ikke	<p>Juster den fleksible kabelen</p> <p>Kilerem defekt ÿ kundeserviceverksted</p> <p>Transmisjon defekt ÿ kundeservicesenter</p>
Hjulene går ikke rundt når giret er koblet inn	<p>Trekk til hjulboltene igjen</p> <p>Hjulnav defekt ÿ nytt hjul</p> <p>Kilerem eller defekt girkasse ÿ kundeservicesenter Feil som ikke kan</p>

utbedres ved hjelp av denne tabellen kan utbedres av et fagfirma kun (kundesenter).

EF-ERKLÆRING OM SAMSVAR

MARINA. Systems srl - via F. Baracca 3, 24034 Cisano Bergamasco (Bg) – Italia Erklærer at maskinens gressklipper med forbrenningsmotor • Modell (a) • Effekt (b) • Klippebredde (c) • Vekt (d) • Serienummer (e)

n samsvar med kravene i følgende EF-direktiver

- 1) 2006/42/EF
- 2) 2000/14/EF + 2005/88/EF
- 3) 2014/30/EU
- 4) 2011/65/EF
- 5) 2012/46/EU

I samsvar med følgende normer:

- 1) EN ISO 12100:2010
- 2) EN ISO 5395-1:2013; EN ISO 5395-2:2013
- 3) EN ISO 3744:2010

Erklærer også at den tekniske håndboken oppbevares

på: **MA.RI.NA. Systems srl – via F. Baracca 3, 24034 Cisano Bergamasco (Bg) – Italia**

Testet av: (m)

Direktiv 2000/14/EEC: prosedyre for samsvarsvurdering fulgt (vedlegg VI) testet av : (n)

- Måleforhold (f) •
- Gripvibrasjoner (g) • Målt
- lydeffekt (h) • Garantert lydeffekt
- (k) • Lydtrykk ved operatørens
- øre (måleusikkerhet 2dB) (y)

Cisano Bergamasco, 18.01.2017



Christian Rivolta

amministrazione direttore

Se nivåene som er målt og vist på etiketten på siste side

DE Montasje

ES Montaje

SK Montáž

NEI Montering

NO montering

PT Montagem

RU

FI Asennus

FR Montasje

HU Összeszerelés

EL

SE Montering

DEN Montaggio

PL Montaż

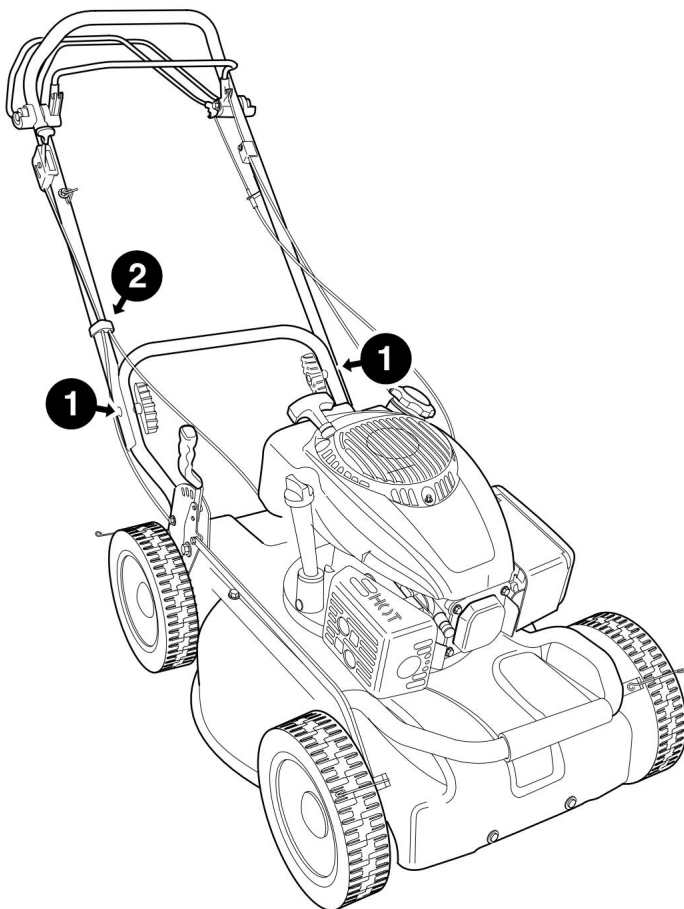
TR Montaj

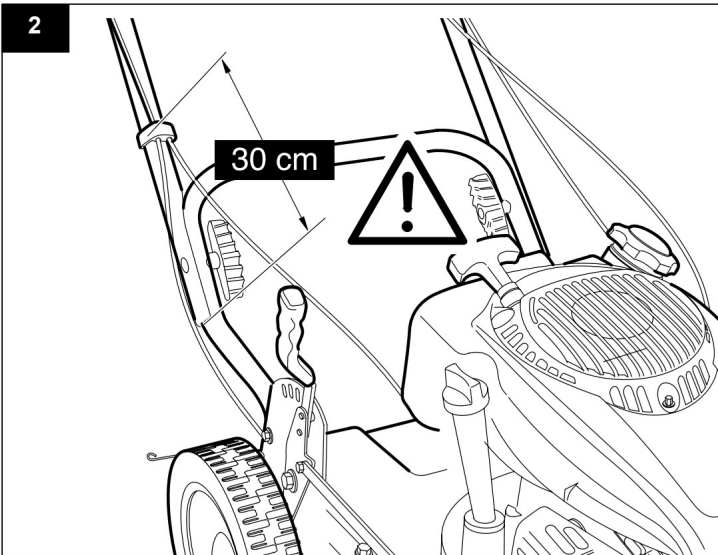
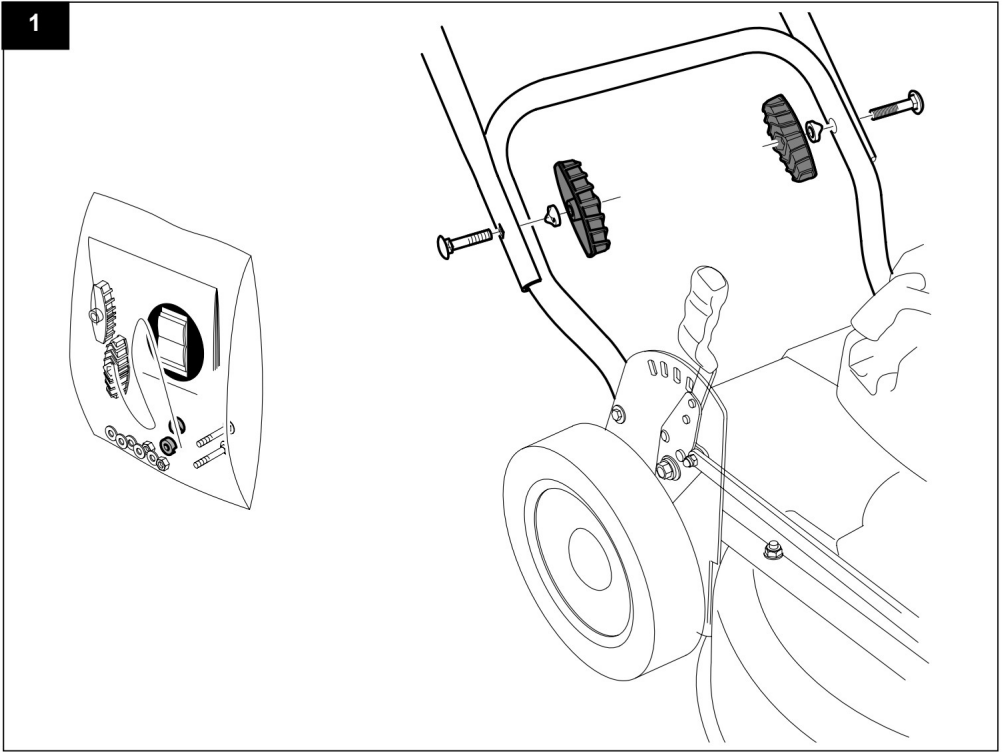
DK Montering

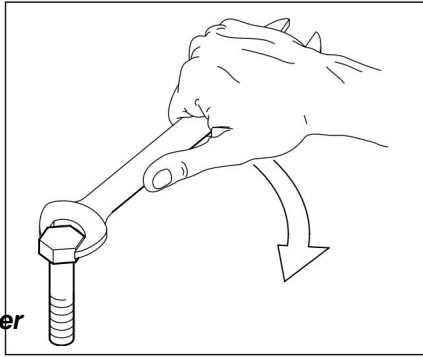
NL Montasje

CZ Montáž

ru-3







Valori di serraggio vite lama
Tiltrekkingsverdier for knivskruer

Apparecchio Enhet	Serraggio vite lama Nm Bladskruen strammes med maks dreiemoment	
	min	maks
Rasaerba a scoppio Con vite Lama 3/8 UNF classe resistenza 10.9 Bensinmotor Gressklipper Med bladskruer 3/8 UNF klasse 10.9	60	70
Rasaerba elettrico Con vite Lama M9 classe resistenza 4.8 Elektrisk gressklipper Med bladskruer M9 klasse 4.8	25	35
Scarificatore Con vite Lama M8 classe resistenza 8.8 Lufter Med bladskruer M8 klasse 8.8	35	45